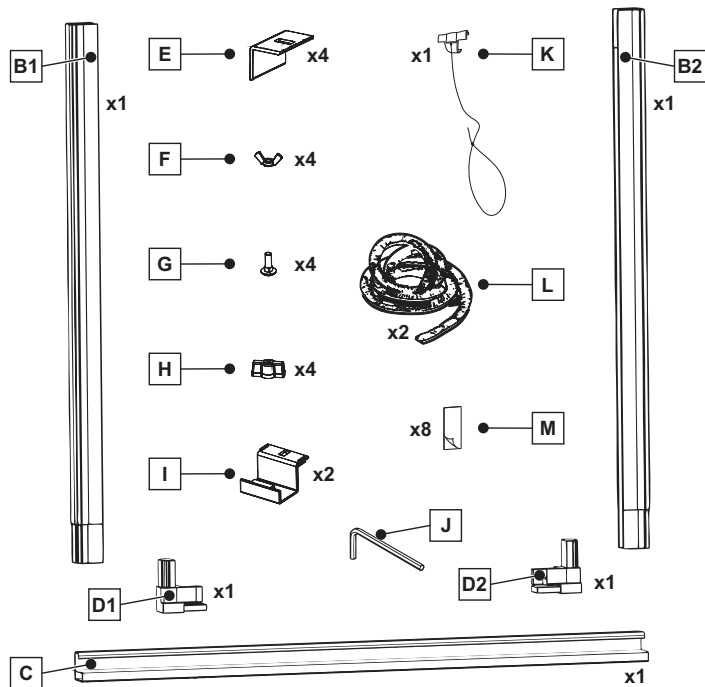




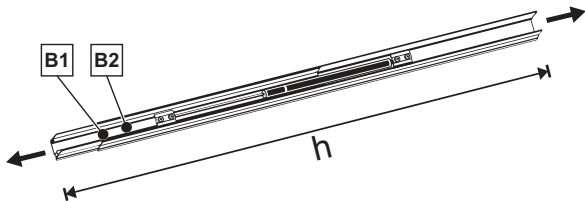
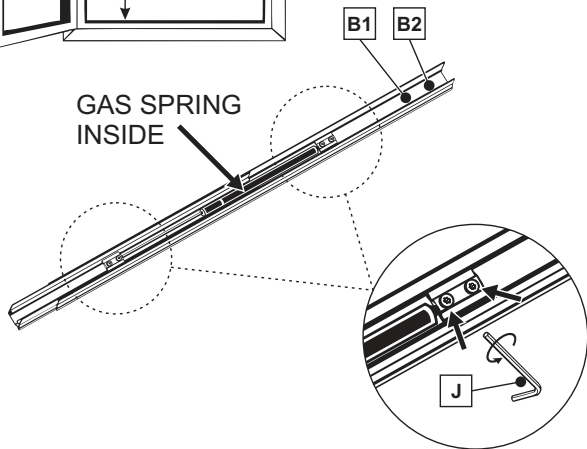
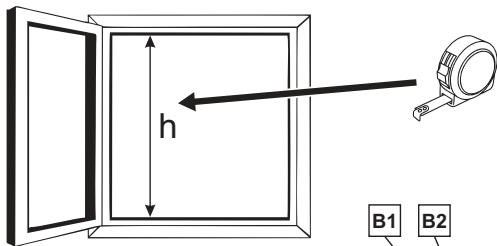
PDF online

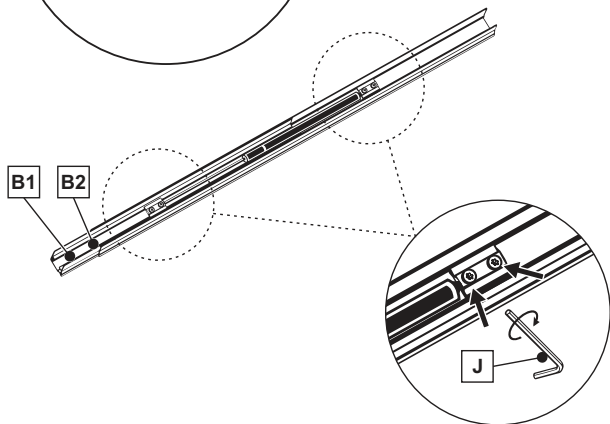
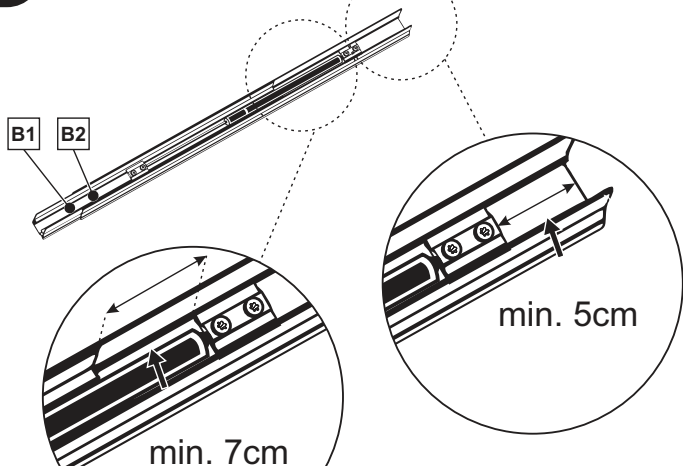
www.xternally.eu

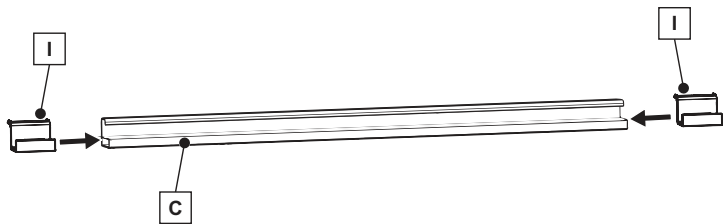
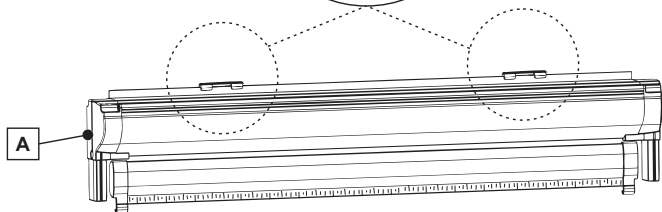
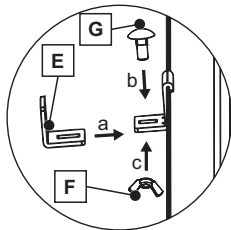
*INSTALLATION INSTRUCTIONS
MONTAGEHINWEISE
INFORMAZIONI DI MONTAGGIO
INSTRUCTIONS DE MONTAGE*

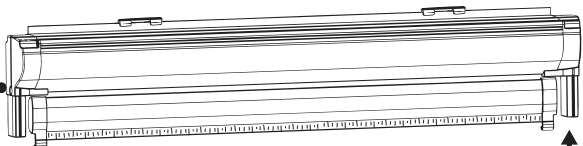


1









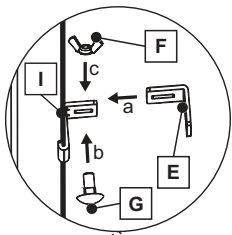
A

a

B1

a

B2



c

D1

b

c

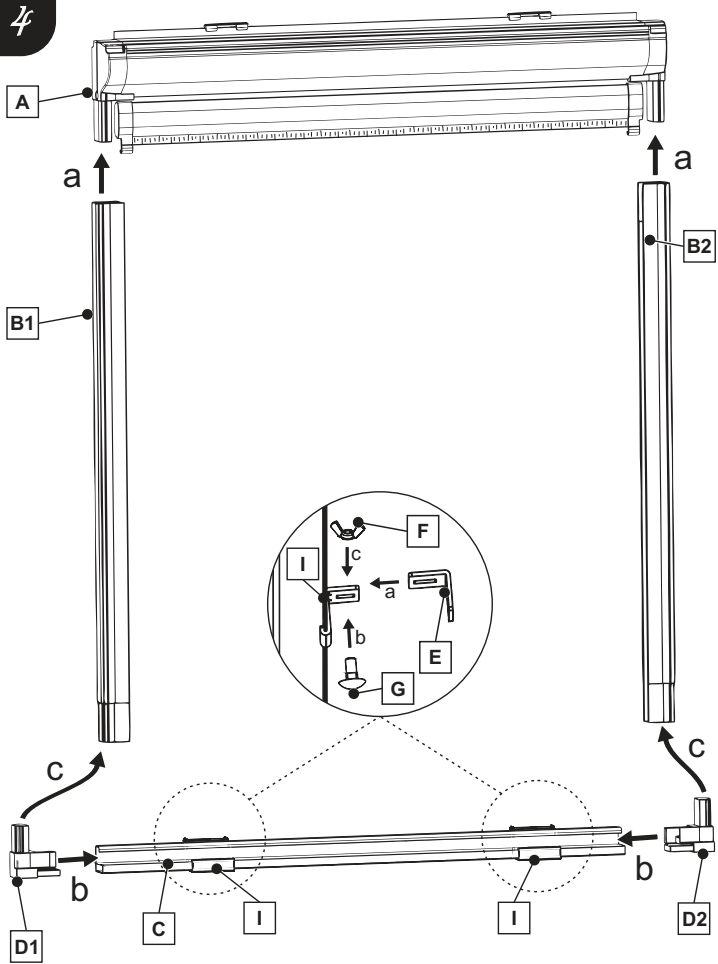
I

I

b

D2

c



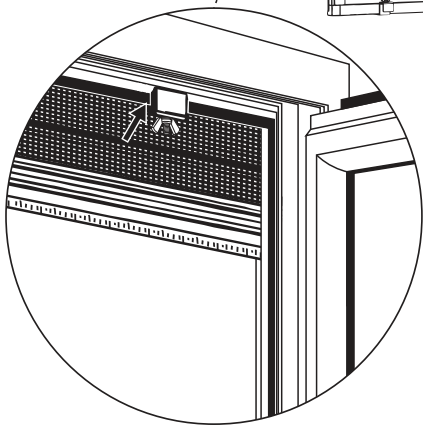
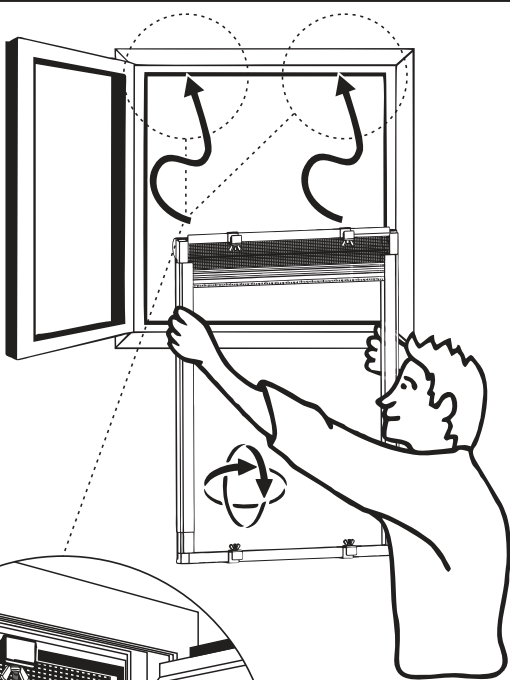


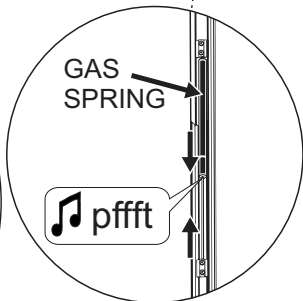
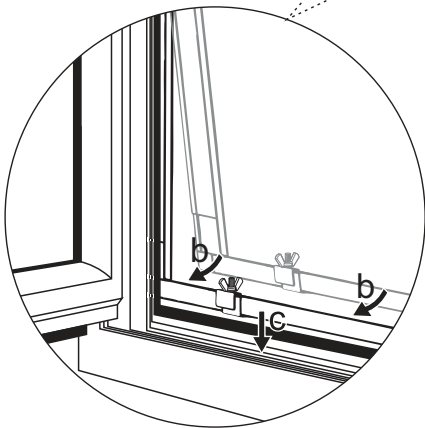
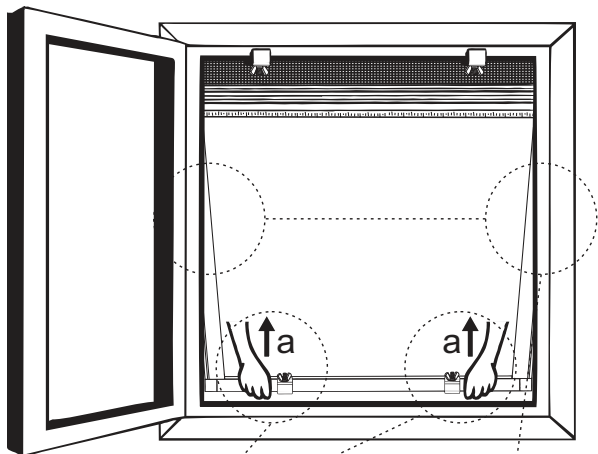
DE: Seien Sie besonders vorsichtig, wenn Sie das Produkt aus dem Fenster stellen, da es aus großer Höhe herunterfallen kann.

EN: Be especially careful when placing the product out of the window as it may fall from a height.

IT: Prestare particolare attenzione quando si posiziona il prodotto fuori dalla finestra poiché potrebbe cadere dall'alto.

FR: Soyez particulièrement prudent lorsque vous placez le produit hors de la fenêtre car il peut tomber d'une hauteur





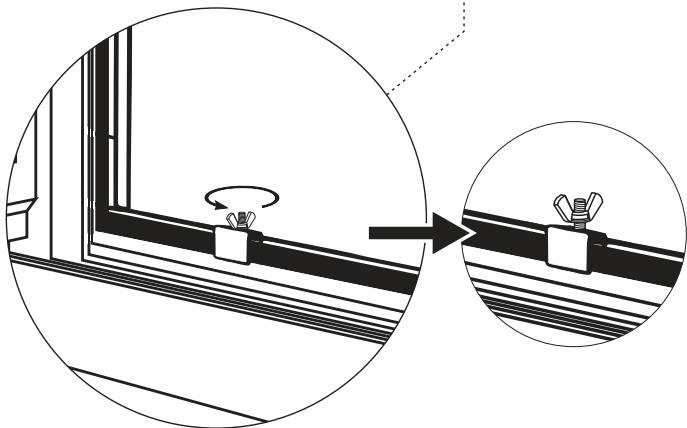
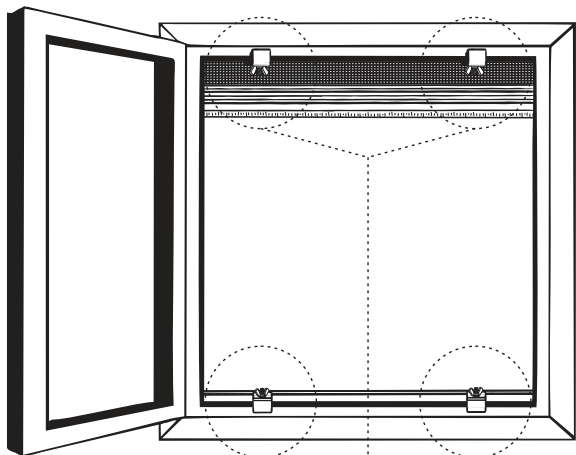


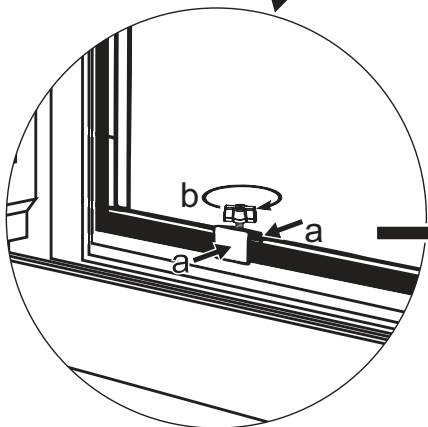
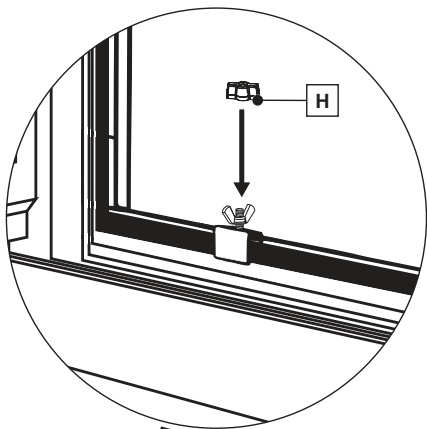
DE: *Aus Sicherheitsgründen dürfen nicht alle vier Befestigungswinkeln gleichzeitig gelöst werden. Bitte stellen Sie diese immer einzeln ein.*

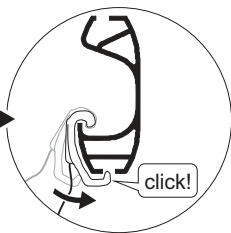
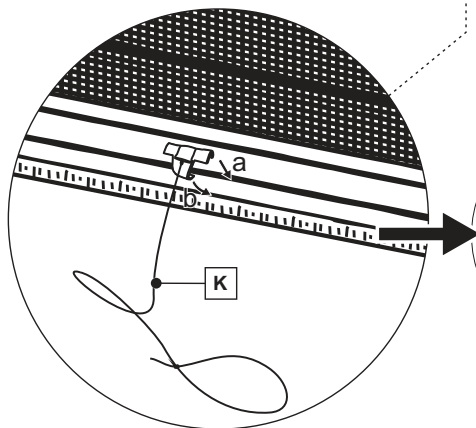
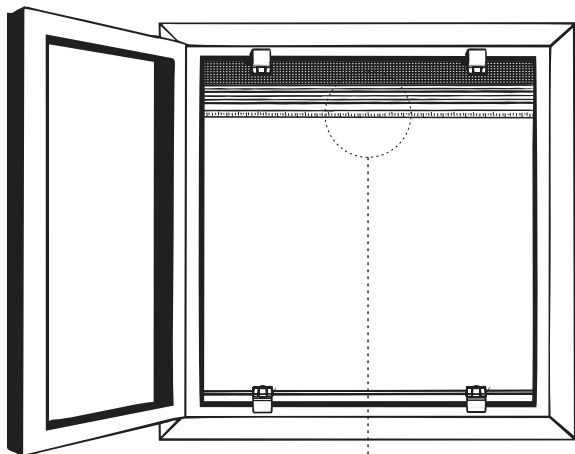
EN: *For safety reasons, all four handles must not be loosened at the same time. Please adjust the handles each separately.*

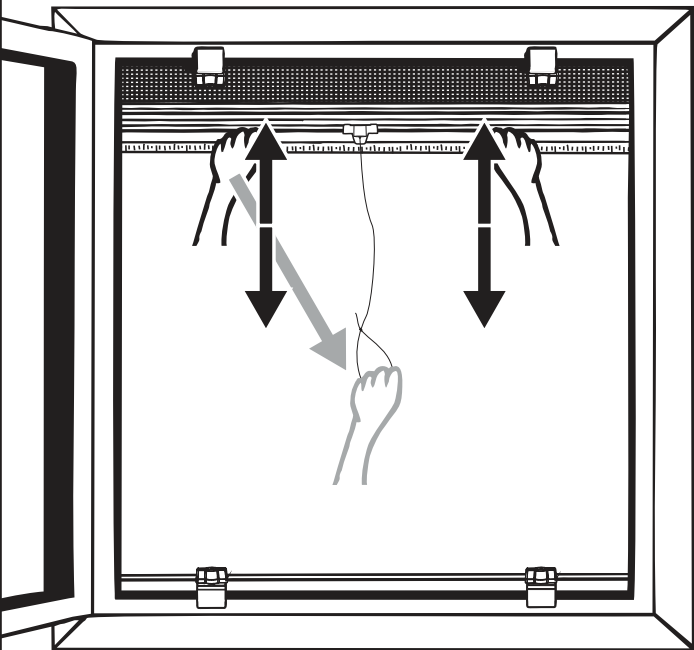
IT: *Per motivi di sicurezza, tutte e quattro le maniglie non devono essere allentate contemporaneamente. Si prega di regolare le maniglie separatamente.*

FR: *Pour des raisons de sécurité, les quatre poignées ne doivent pas être desserrées en même temps. Veuillez ajuster les poignées séparément.*











DE: Wenn Sie das Produkt verwenden, heben und senken Sie es mit beiden Händen. Lassen Sie das Produkt nicht von selbst aufrollen, da dies zu dauerhaften Schäden führen kann.

EN: When using the product, raise and lower it with both hands. Do not let the product roll up on its own as this may result in permanent damage.

IT: Quando si utilizza il prodotto, sollevarlo e abbassarlo con entrambe le mani. Non lasciare che il prodotto si arrotoli da solo in quanto ciò potrebbe causare danni permanenti.

FR: Lorsque vous utilisez le produit, soulevez-le et abaissez-le avec les deux mains. Ne laissez pas le produit s'enrouler tout seul car cela pourrait entraîner des dommages permanents.

